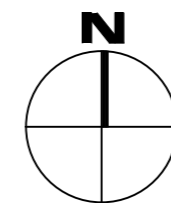


PREGLEDNA SITUACIJA NA DIGITALNOJ ORTOFOTO KARTI

MJ. 1:2000



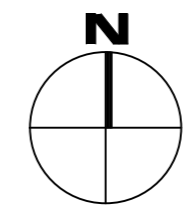
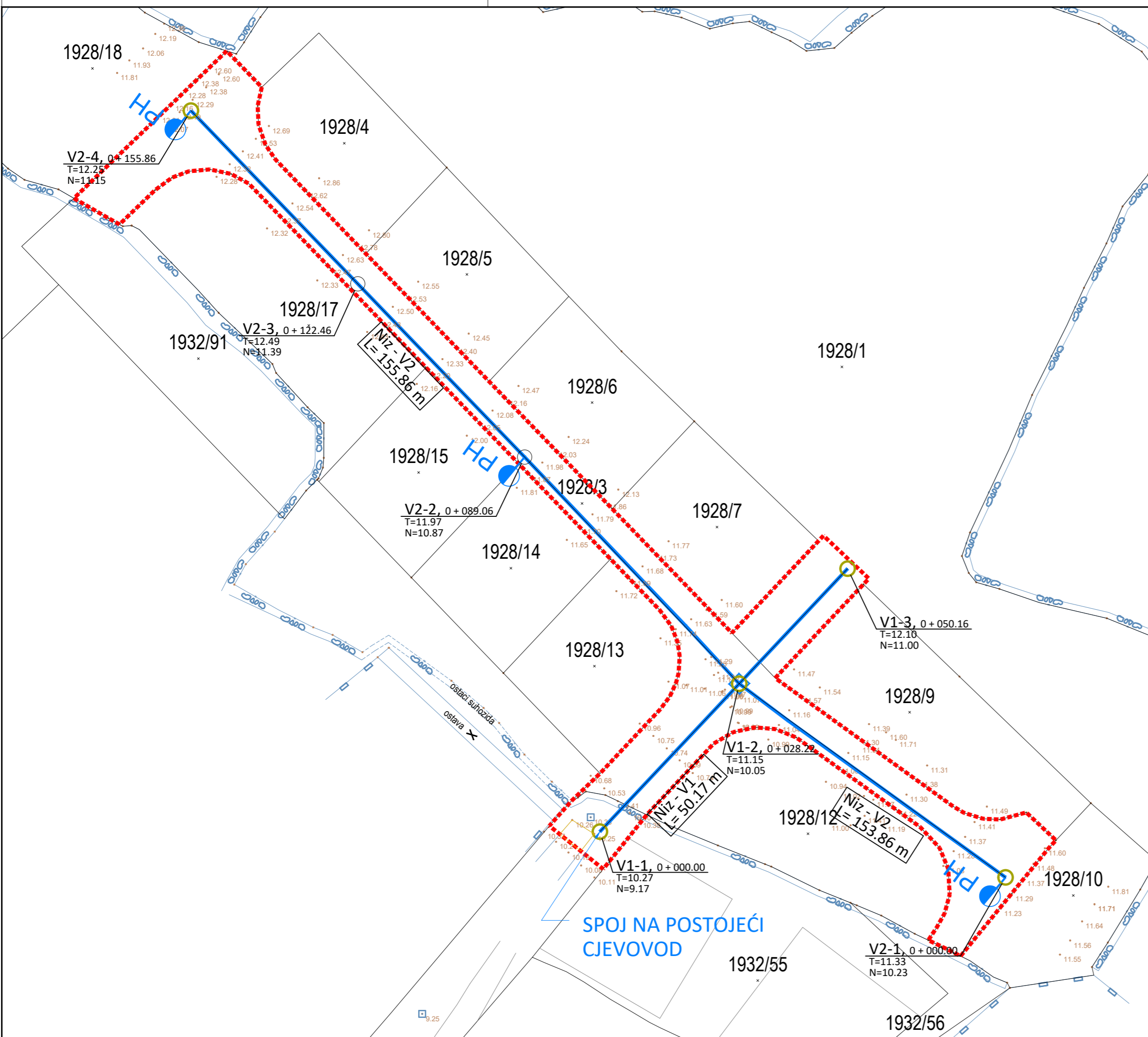
LEGENDA - PROJEKTIRANO:

- VODOVOD
- FEKALNA ODVODNJA
- FEKALNA ODVODNJA - POSTOJEĆA
- MEĐA KATASTARSKE ČESTICE - POSTOJEĆE
- OBUHVAT ZAHVATA

STUDIO 2M d.o.o. Velebitska ulica 8A HR-23000 Zadar M +385 (0)91 10 50 686 E info@studio-2m.hr www.studio-2m.hr		Naručitelj: OPĆINA POVLJANA STJEPANA RADIĆA 20, HR-23249 POVLJANA	
Projektant: MARINA MANDRA, mag.ing.aedif., G4421		Zahvat u prostoru: VODOVOD U ULICI PUT STAROG STANA U POVLJANI	
Suradnik:		Naziv: PREGLEDNA SITUACIJA NA ORTOFOTO KARTI crteža:	
Oznaka projekta:	08/24-V	Faza projekta:	GLAVNI PROJEKT
Zajednička oznaka projekta:	-	Vrsta projekta:	
Broj mape:	-	Strukovna odrednica projekta:	GRAĐEVINSKI PROJEKT
Mjesto i datum:	Zadar, svibanj 2024.g.	Mjerilo:	1:2000
		Broj lista:	1.1.



STUDIO 2M d.o.o./ Velebitska ulica 8A, HR-23000 Zadar/ M +385 (0)91 10 50 686/ E info@studio-2m.hr/ www.studio-2m.hr



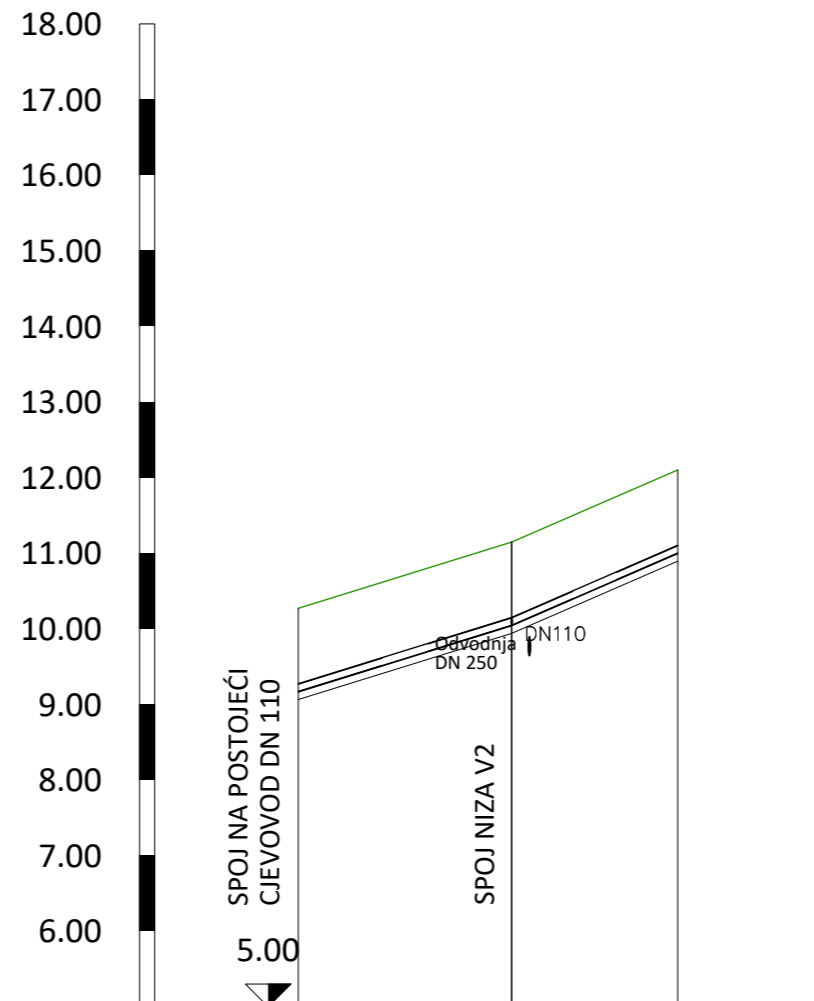
SITUACIJA VODOVODA

MJ: 1:500

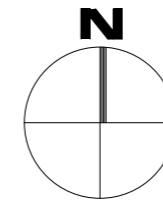
LEGENDA - PROJEKTIRANO:

- VODOVOD
- MEĐA KATASTARSKE ČESTICE - POSTOJEĆE
- - - - - OBUHVAT ZAHVATA

STUDIO 2M d.o.o. Velebitska ulica 8A HR-23000 Zadar M +385 (0)91 10 50 686 E info@studio-2m.hr www.studio-2m.hr		Naručitelj: OPĆINA POVLJANA STJEPANA RADIĆA 20, HR-23249 POVLJANA	
		Zahvat u prostoru: VODOVOD U ULICI PUT STAROG STANA U POVLJANI	
Projektant: MARINA MANDRA, mag.ing.aedif., G4421		Naziv crteža: SITUACIJA VODOVODA	
Suradnik:		Faza projekta: GLAVNI PROJEKT	
Oznaka projekta:	08/24-V	Mjerilo: 1:500	
Zajednička oznaka projekta:	-	Vrsta projekta: VODOVOD	
Broj mape:	-	Strukovna odrednica projekta: GRAĐEVINSKI PROJEKT	
Mjesto i datum:	Zadar, svibanj 2024.g.	Broj lista: 1.2.	

V1
M:1:1000/100

Duljina/Pad		28.23 m	21.97 m
		3.10 %	4.35 %
Naziv	V1-1	V1-2	V1-3
Materijal	PEHD		
Nazivni promjer ili širina [mm]	DN 110		
Visina terena [m.n.m]	10.27	11.15	12.10
Visina nivelete [m.n.m]	9.17	10.05	11.00
Dubina nivelete [m]	1.10	1.10	1.10
Dubina rova cijevi u cvoru [m]	1.21	1.21	1.21
Visina dna rova cijevi [m.n.m]	9.06	9.94	10.89
Stacionaže čvorova	0+000.00	0+028.22	0+050.17
Horizontalni kut [°] - Lijevo		180°0'0"	
Vertikalni kut [°] - Gore		179°17'15"	



UZDUŽNI PROFIL NIZA V1

MJ: 1:1000/100

STUDIO 2M d.o.o.Velebitska ulica 8A
HR-23000 Zadar
M +385 (0)91 10 50 686
E info@studio-2m.hr
www.studio-2m.hrProjektant: MARINA MANDRA,
mag.ing.aedif., G4421

Suradnik:

Oznaka projekta: 08/24-V

Zajednička oznaka projekta: -

Broj mape: -

Mjesto i datum: Zadar, svibanj 2024.g.

Naručitelj: OPĆINA POVLJANA
STJEPANA RADIĆA 20, HR-23249 POVLJANA

Zahvat u prostoru: VODOVOD U ULICI PUT STAROG STANA U POVLJANI

Naziv: UZDUŽNI PROFIL NIZA V1
crteža:

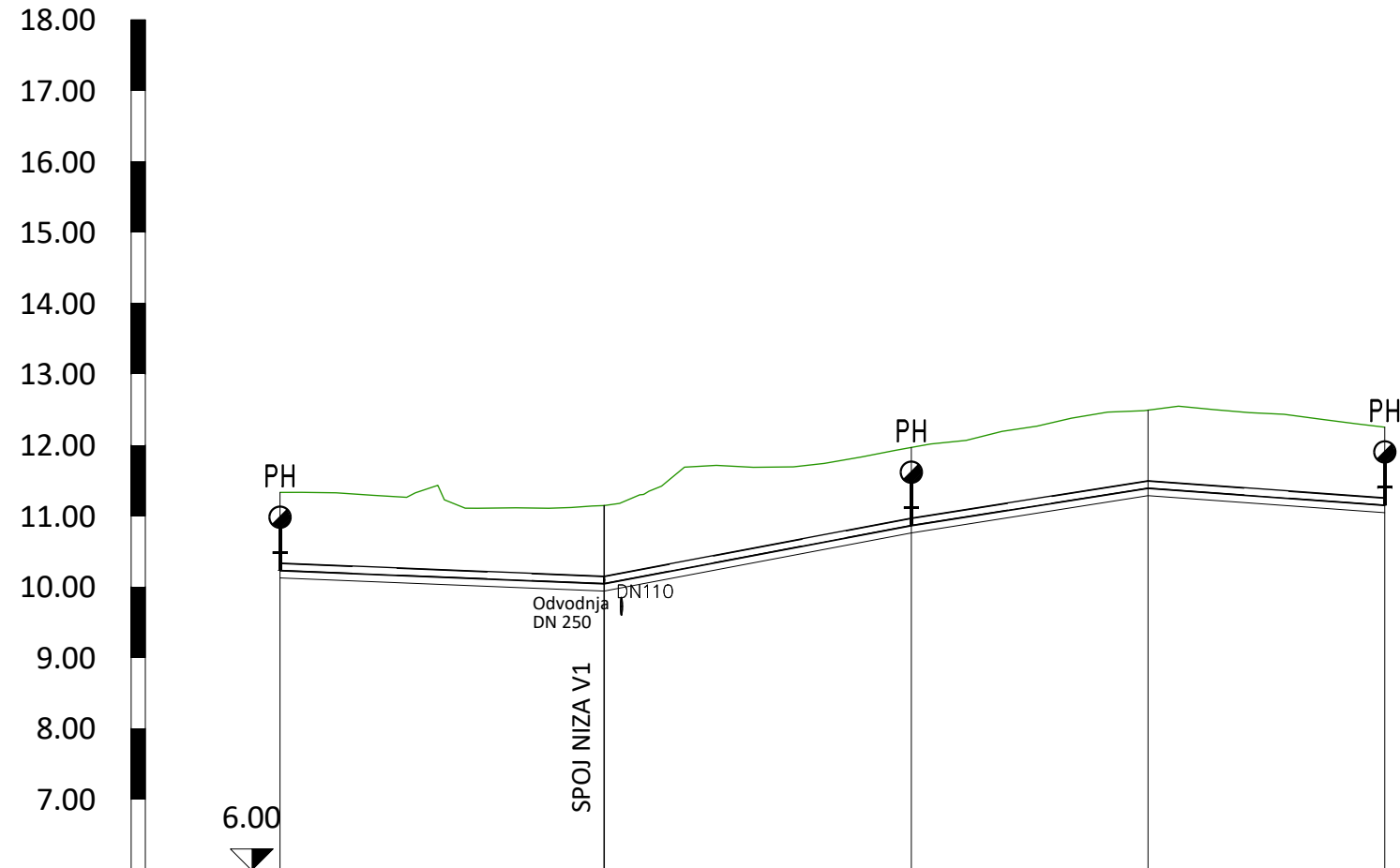
Faza projekta: GLAVNI PROJEKT

Vrsta projekta: VODOVOD

Strukovna odrednica projekta: GRAĐEVINSKI PROJEKT

Mjerilo:
1:1000/100Broj lista:
2.1.

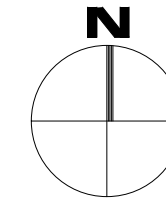
V2
M:1:1000/100



UZDUŽNI PROFIL NIZA V2

MJ: 1:1000/100

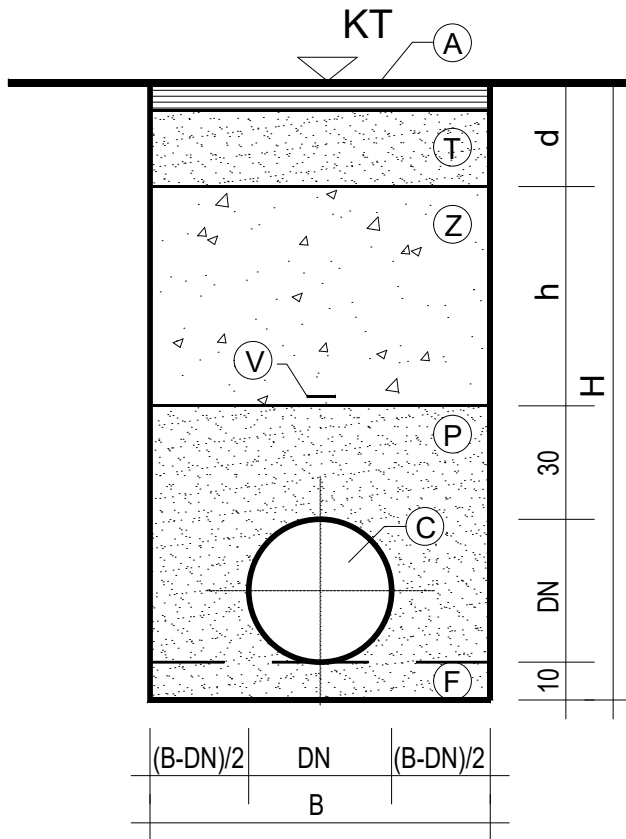
Duljina/Pad		0.41 %	45.73 m	43.35 m	1.89 %	33.40 m	1.58 %	0.72 %	33.40 m
Naziv	V2-1	V1-2	V2-2	V2-3	V2-4				
Materijal	PEHD								
Nazivni promjer ili širina [mm]	DN 110								
Visina terena [m.n.m]	11.33	11.15	11.97	12.49	12.25				
Visina nivelete [m.n.m]	10.23	10.05	10.87	11.39	11.15				
Dubina nivelete [m]	1.10	1.10	1.10	1.10	1.10				
Dubina rova cijevi u cvoru [m]	1.21	1.21	1.21	1.21	1.21				
Visina dna rova cijevi [m.n.m]	10.12	9.94	10.76	11.29	11.05				
Stacionaže čvorova	0+000.00	0+045.73	0+089.06	0+122.46	0+155.86				
Horizontalni kut [°] - Lijevo		178°41'1"	180°10'52"	180°00'0"					
Vertikalni kut [°] - Gore			178°41'1"	180°10'52"	181°18'56"				



STUDIO 2M d.o.o. Velebitska ulica 8A HR-23000 Zadar M +385 (0)91 10 50 686 E info@studio-2m.hr www.studio-2m.hr		Naručitelj: OPĆINA POVLJANA STJEPANA RADIĆA 20, HR-23249 POVLJANA	
Projektant: MARINA MANDRA, mag.ing.aedif., G4421		Zahvat u prostoru: VODOVOD U ULICI PUT STAROG STANA U POVLJANI	
Suradnik:		Naziv: UZDUŽNI PROFIL NIZA V2	
Oznaka projekta:	08/24-V	Faza projekta:	GLAVNI PROJEKT
Zajednička oznaka projekta:	-	Vrsta projekta:	VODOVOD
Broj mape:	-	Strukovna odrednica projekta:	GRAĐEVINSKI PROJEKT
Mjesto i datum:	Zadar, svibanj 2024.g.	Mjerilo:	1:1000/100
		Broj lista:	2.2.

DETALJ ROVA VODOVODA

MJ. 1:25



za DN 100 mm; B = 70 cm
 za DN 200 mm; B = 80 cm
 za DN 350 mm; B = 90 cm
 za DN 400 mm; B = 90 cm

KT - kota nivelete ceste

- (C) cijev vodovodna, PEHD DN 110
- (Z) odgovarajući nasipni materijal iz iskopa (vel. zrna do 12 cm)
- (P) bočni+gornji dio pješčane posteljice (vel. zrna do 8 mm)
- (F) donji dio pješčane posteljice
- (V) plastična plava vrpca s oznakom VODOVOD
- (T) tampon
- (A) asfaltni slojevi

STUDIO 2M d.o.o. / Velebitska ulica 8A, HR-23000 Zadar / M +385 (0)91 10 50 686 / E info@studio-2m.hr / www.studio-2m.hr

STUDIO 2M d.o.o.

Velebitska ulica 8A
 HR-23000 Zadar
 M +385 (0)91 10 50 686
 E info@studio-2m.hr
 www.studio-2m.hr

Projektant: MARINA MANDRA,
 mag.ing.aedif., G4421

Suradnik:

Naručitelj: OPĆINA POVLJANA
 STJEPANA RADIĆA 20, HR-23249 POVLJANA

Zahvat u prostoru: VODOVOD U ULICI PUT STAROG STANA U POVLJANI

Naziv: DETALJ ROVA VODOVODA
 crteža:

Oznaka projekta: 08/24-V

Zajednička oznaka projekta: -

Broj mape: -

Mjesto i datum: Zadar, svibanj 2024.g.

Faza projekta: GLAVNI PROJEKT

Vrsta projekta: VODOVOD

Strukovna odrednica projekta: GRAĐEVINSKI PROJEKT

Mjerilo:

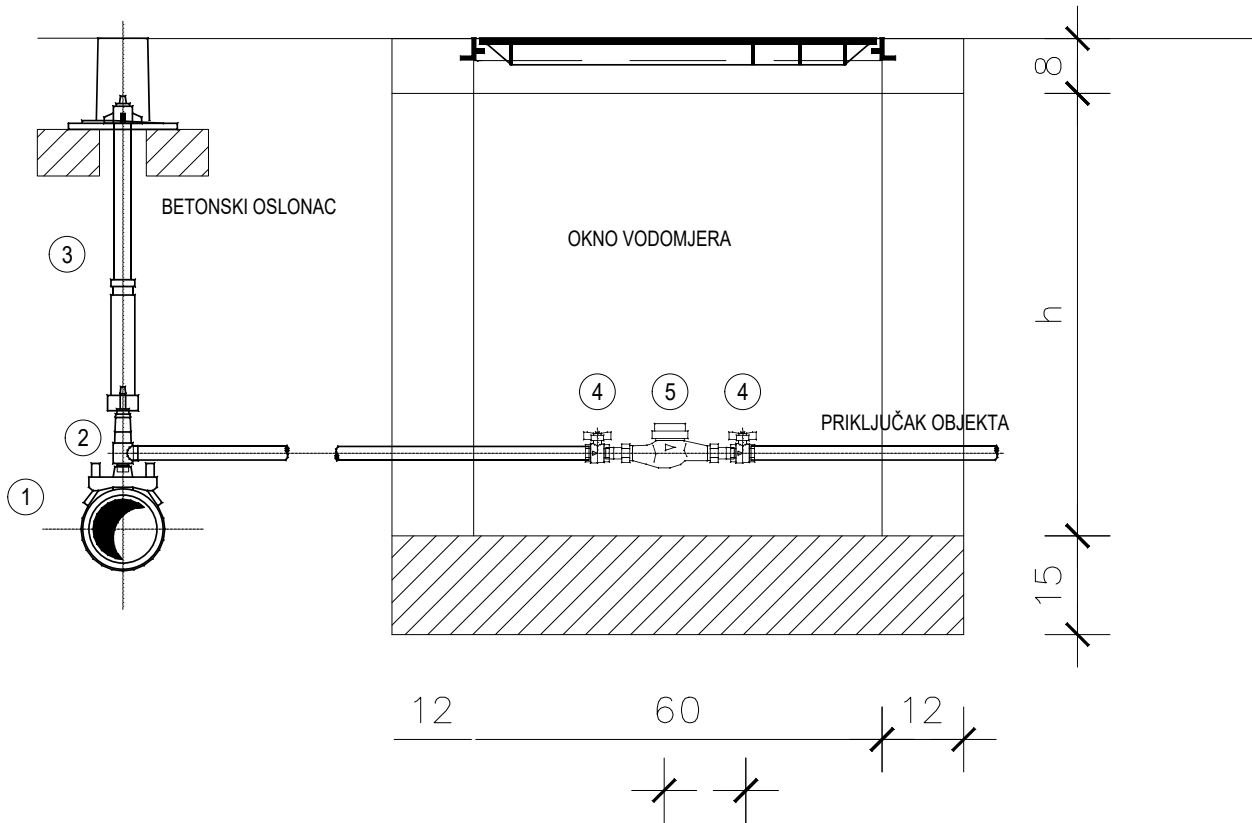
1:25

Broj lista:

3.1.

DETALJ KUĆNOG PRIKLJUČKA

MJ. 1:25



SPECIFIKACIJA

RED. BR.	OPIS KOMADA	OZN. ili RF. MOD.	DN (mm)	PN (bar)	DULJINA ili KUT	KOM.	TEZINA (kg/kom.)
1.	UNIVERZALNA OGRLICA bez ventila		110 25		200	1	.0
2.	VENTIL KUTNI ZA OGRLICU		25		250	1	1.9
3.	UGRADB. GARNITURA teleskopska S KAPOM		25		1070	1	.0
4.	KUGLASTI VENTIL standardni		25		70	2	.0
5.	KUĆNI VODOMJER standardni		25		378 260	1	2.7

STUDIO 2M d.o.o. / Velebitska ulica 8A, HR-23000 Zadar / M +385 (0)91 10 50 686 / E info@studio-2m.hr / www.studio-2m.hr

STUDIO 2M d.o.o.

Velebitska ulica 8A
HR-23000 Zadar
M +385 (0)91 10 50 686
E info@studio-2m.hr
www.studio-2m.hrProjektant: MARINA MANDRA,
mag.ing.aedif., G4421

Suradnik:

Naručitelj: OPĆINA POVLJANA
STJEPANA RADIĆA 20, HR-23249 POVLJANAZahvat u prostoru: VODOVOD U ULICI PUT STAROG STANA U
POVLJANINaziv:
crteža: DETALJ KUĆNOG PRIKLJUČKA

Oznaka projekta: 08/24-V

Zajednička oznaka projekta: -

Broj mape: -

Mjesto i datum: Zadar, svibanj 2024.g.

Faza projekta:
GLAVNI PROJEKTVrsta projekta:
VODOVODStrukovna odrednica projekta:
GRAĐEVINSKI PROJEKT

Mjerilo:

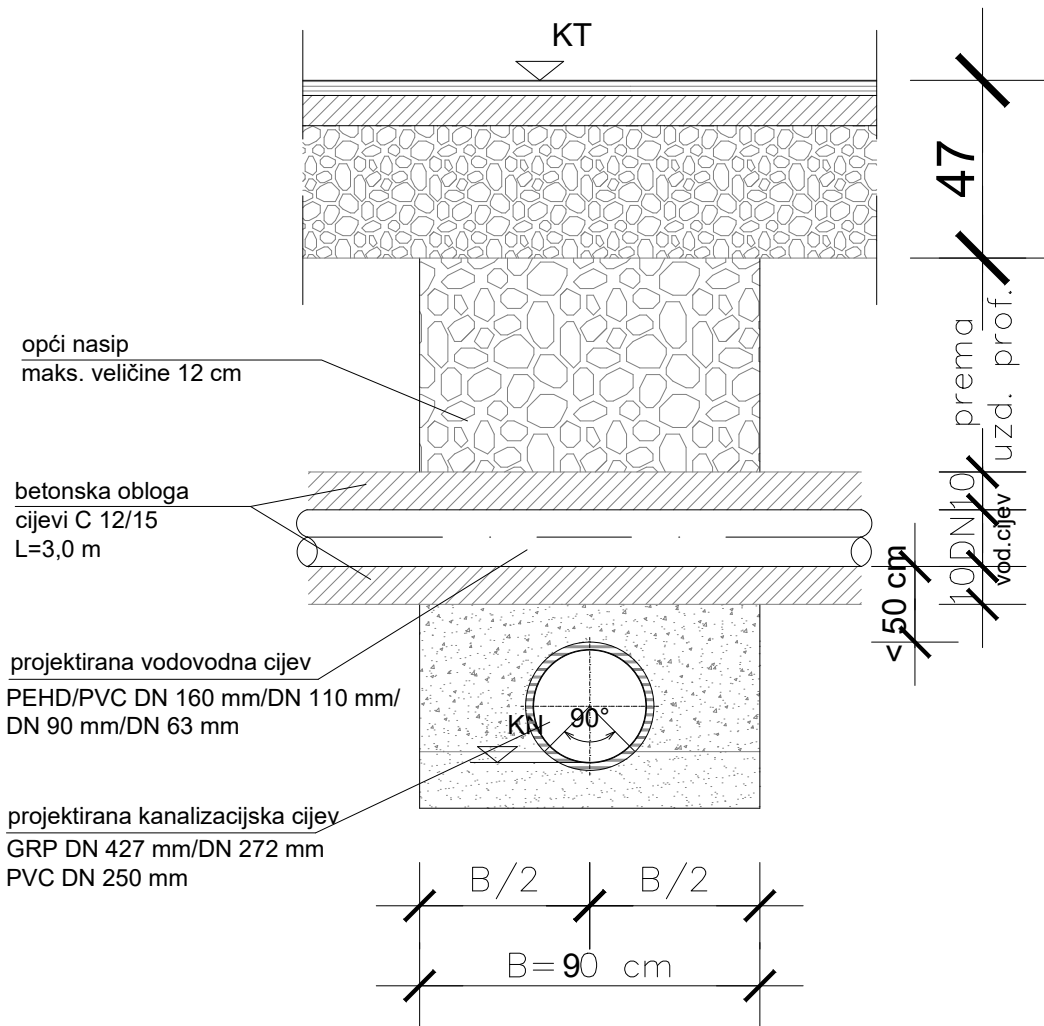
1:25

Broj lista:

3.2.

DETALJ KRIŽANJA VODOVODA I FEKLANE ODVODNJE

MJ. 1:20



STUDIO 2M d.o.o. / Velebitska ulica 8A, HR-23000 Zadar / M +385 (0)91 10 50 686 / E info@studio-2m.hr / www.studio-2m.hr

STUDIO 2M d.o.o.

Velebitska ulica 8A
HR-23000 Zadar
M +385 (0)91 10 50 686
E info@studio-2m.hr
www.studio-2m.hr

Projektant: MARINA MANDRA,
mag.ing.aedif., G4421

Suradnik:

Naručitelj: OPĆINA POVLJANA
STJEPANA RADIĆA 20, HR-23249 POVLJANA

Zahvat u prostoru: VODOVOD U ULICI PUT STAROG STANA U
POVLJANI

Naziv crteža: DETALJ KRIŽANJA VODOVODA I FEKLANE
ODVODNJE

Oznaka projekta: 08/24-V

Zajednička oznaka projekta: -

Broj mape: -

Mjesto i datum: Zadar, svibanj 2024.g.

Faza projekta: GLAVNI PROJEKT

Vrsta projekta: VODOVOD

Strukovna odrednica projekta: GRAĐEVINSKI PROJEKT

Mjerilo:

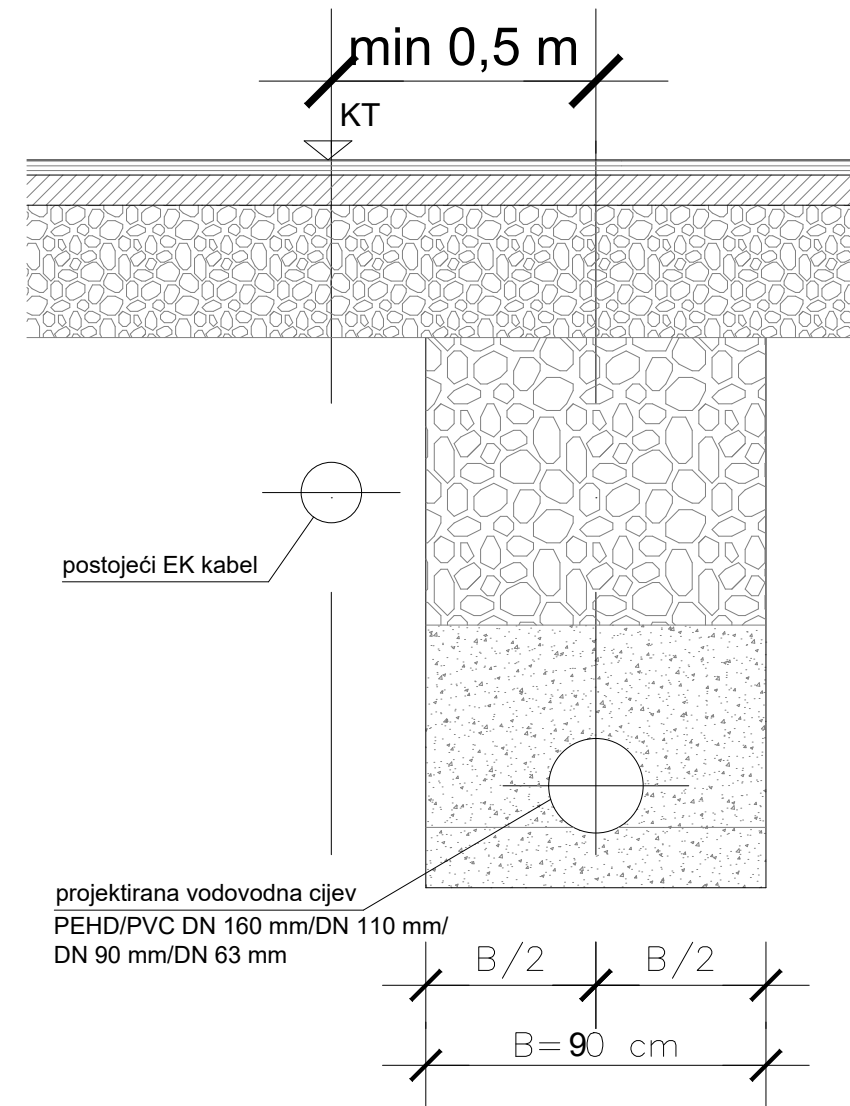
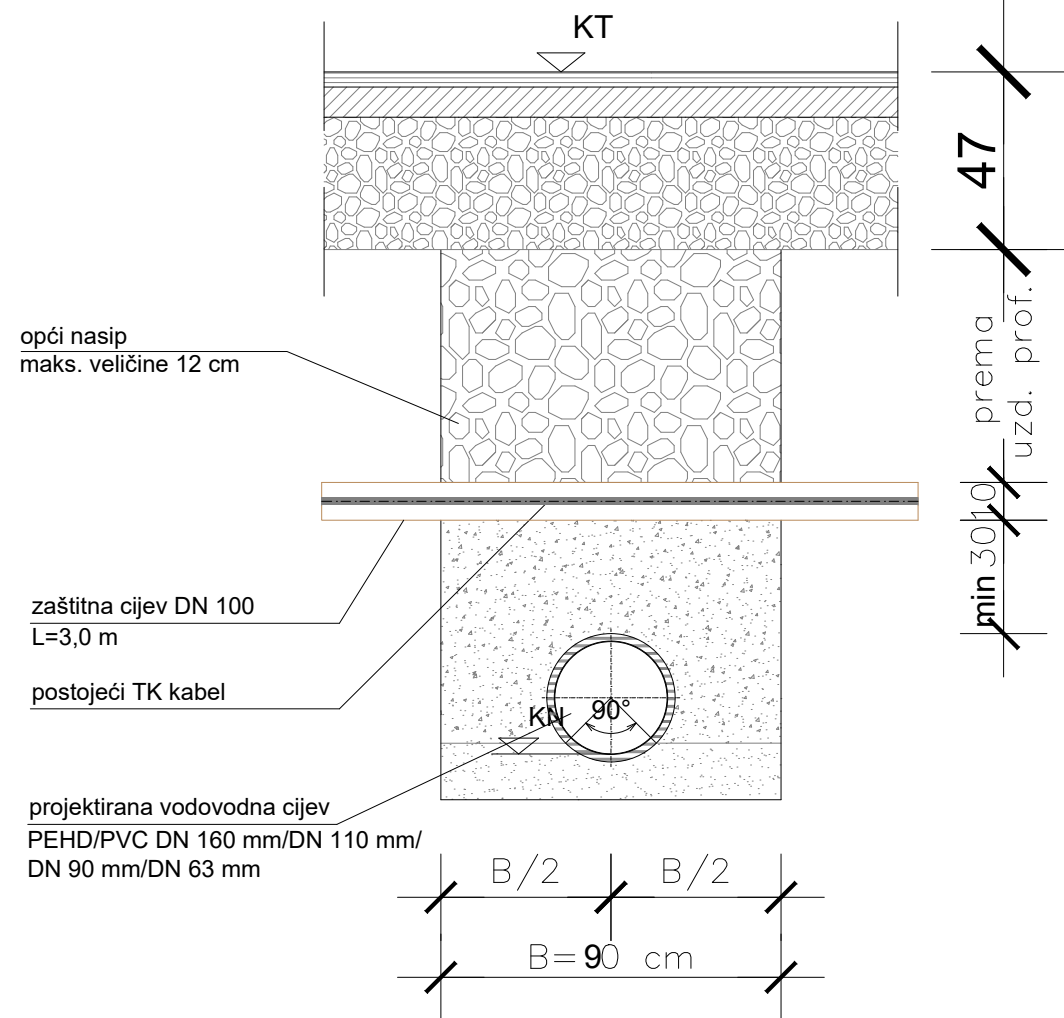
1:20

Broj lista:

3.3.

DETALJ KRIŽANJA I PARALELNOG VOĐENJA VODOVODA I DTK KABELA

MJ. 1:20

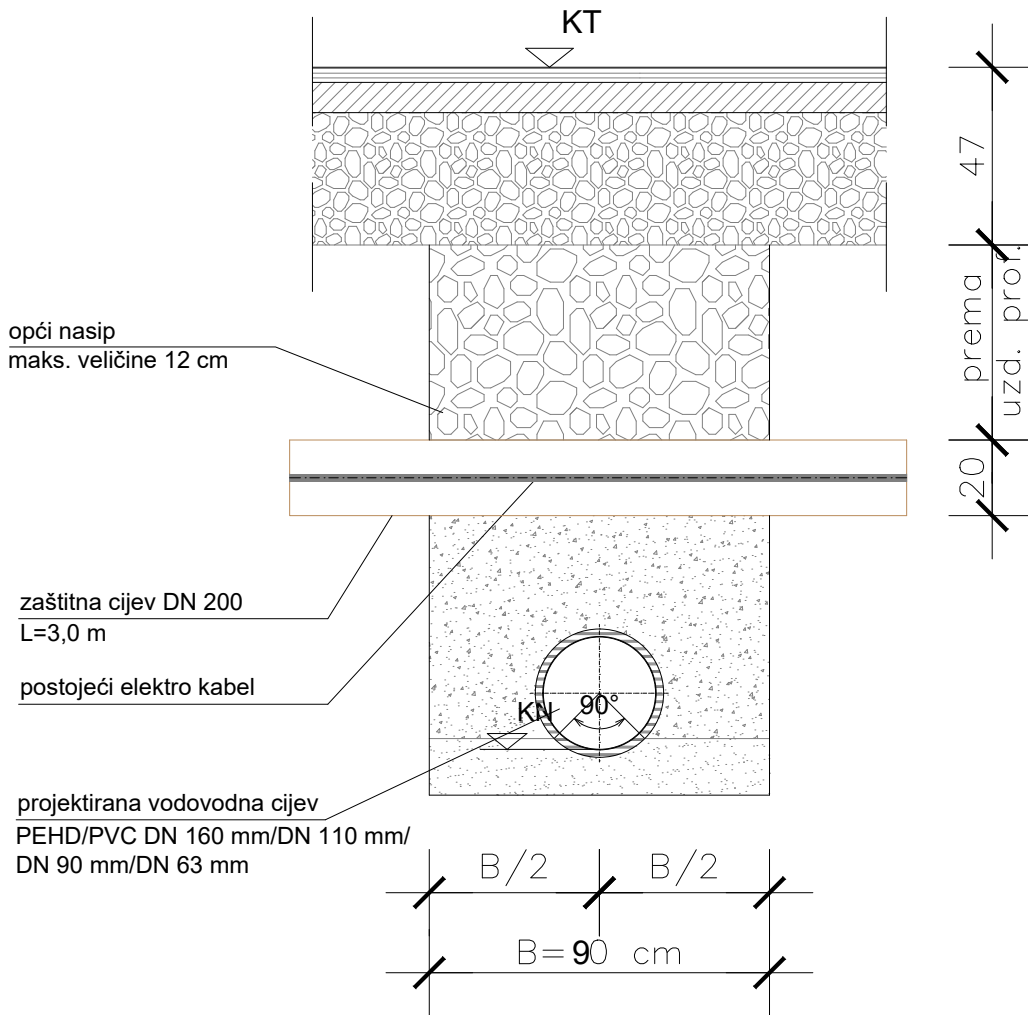


STUDIO 2M d.o.o./ Velebitska ulica 8A, HR-23000 Zadar/ M +385 (0)91 10 50 686/ E info@studio-2m.hr/ www.studio-2m.hr

STUDIO 2M d.o.o. Velebitska ulica 8A HR-23000 Zadar M +385 (0)91 10 50 686 E info@studio-2m.hr www.studio-2m.hr		Naručitelj: OPĆINA POVLJANA STJEPANA RADIĆA 20, HR-23249 POVLJANA	
Projektant: MARINA MANDRA, mag.ing.aedif., G4421		Zahvat u prostoru: VODOVOD U ULICI PUT STAROG STANA U POVLJANI	
Suradnik:		Naziv crteža: DETALJ KRIŽANJA I PARALELNOG VOĐENJA VODOVODA I DTK KABELA	
Oznaka projekta:	08/24-V	Faza projekta:	GLAVNI PROJEKT
Zajednička oznaka projekta:	-	Vrsta projekta:	VODOVOD
Broj mape:	-	Strukovna odrednica projekta:	GRAĐEVINSKI PROJEKT
Mjesto i datum:	Zadar, svibanj 2024.g.	Mjerilo:	1:20
			Broj lista:
			3.4.

DETALJ KRIŽANJA VODOVODA I ELEKTROKABELA

MJ. 1:20



STUDIO 2M d.o.o. / Velebitska ulica 8A, HR-23000 Zadar / M +385 (0)91 10 50 686 / E info@studio-2m.hr / www.studio-2m.hr

STUDIO 2M d.o.o.

Velebitska ulica 8A
HR-23000 Zadar
M +385 (0)91 10 50 686
E info@studio-2m.hr
www.studio-2m.hr

Projektant: MARINA MANDRA,
mag.ing.aedif., G4421

Suradnik:

Naručitelj: OPĆINA POVLJANA
STJEPANA RADIĆA 20, HR-23249 POVLJANA

Zahvat u prostoru: VODOVOD U ULICI PUT STAROG STANA U
POVLJANI

Naziv crteža: DETALJ KRIŽANJA VODOVODA I ELEKTROKABELA

Oznaka projekta: 08/24-V

Zajednička oznaka projekta: -

Broj mape: -

Mjesto i datum: Zadar, svibanj 2024.g.

Faza projekta: GLAVNI PROJEKT

Vrsta projekta: VODOVOD

Strukovna odrednica projekta: GRAĐEVINSKI PROJEKT

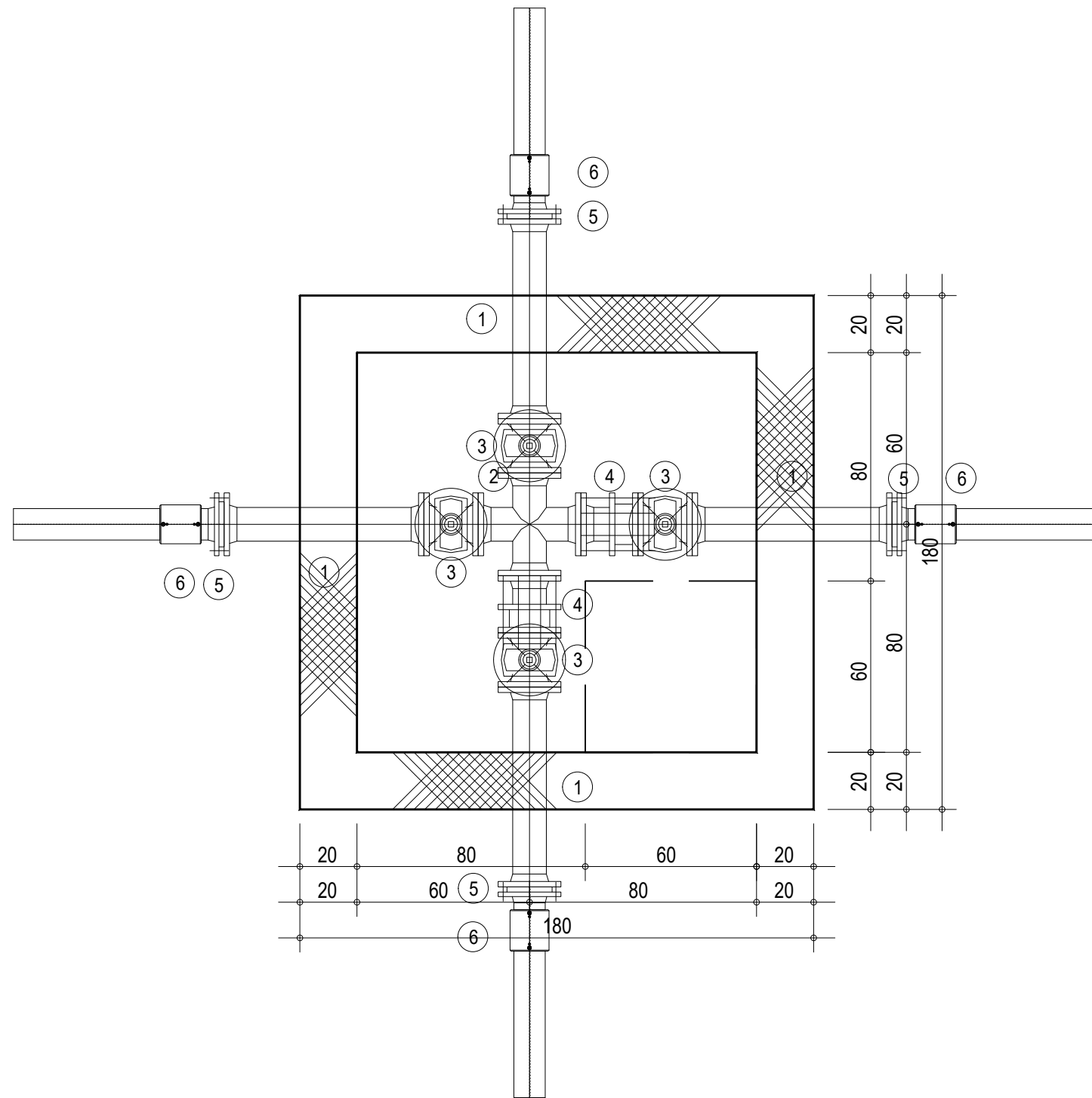
Mjerilo:

1:20

Broj lista:

3.5.

MONTERSKA SHEMA OKNA U ČVORU V1-2
MJ. 1:25



SPECIFIKACIJA

RED. BR.	OPIS KOMADA	OZN.iii RF.MOD.	DN (mm)	PN (bar)	DULJINA ili KUT	KOM.	TEZINA (kg/kom.)
1.	RAVNI KOMAD s priрубnicama	FF	100	10	700	4	19.1
2.	KRIŽNI KOMAD s priрубnicama	TT	100 100	10	360 360	1	25.0
3.	EV-ZASUN kratki + kolo		100	10	190	4	27.8
4.	MONTAŽNO-DEMONT. KOMAD MDKA kratki		100	10	200	2	21.0
5.	PRIRUBNIČKA SPOJNICA S PE TULJKOM		110	10	200	4	4.75
6.	MONTAŽNO-DEMONT. KOMAD MDKA kratki		110	10	145	4	0.69

STUDIO 2M d.o.o.

Velebitska ulica 8A
HR-23000 Zadar
M +385 (0)91 10 50 686
E info@studio-2m.hr
www.studio-2m.hr

Naručitelj: OPĆINA POVLJANA
STJEPANA RADIĆA 20, HR-23249 POVLJANA

Zahvat u prostoru: VODOVOD U ULICI PUT STAROG STANA U POVLJANI

Projektant: MARINA MANDRA,
mag.ing.aedif., G4421

Suradnik:

Naziv: MONTERSKA SHEMA OKNA U ČVORU V1-2

Oznaka projekta: 08/24-V

Faza projekta: GLAVNI PROJEKT

Mjerilo:

Zajednička oznaka projekta: -

Vrsta projekta: VODOVOD

1:25

Broj mape: -

Strukovna odrednica projekta: GRAĐEVINSKI PROJEKT

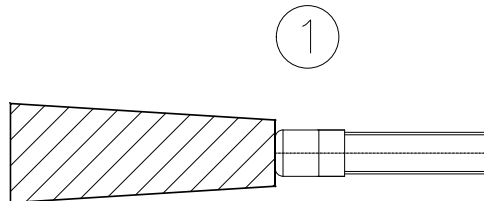
Broj lista:

Mjesto i datum: Zadar, svibanj 2024.g.

4.1.

MONTERSKA SHEMA ZAVRŠNOG CJEVOVODA U ČVORU V1-3

MJ. 1:25



SPECIFIKACIJA FAZONSKIH KOMADA I ARMATURA

REDNI BROJ	FAZONSKI KOMAD ILI ARMATURA	OZNAKA	NAZIVNI TLAK PN (bara)	NAZIVNI PROMJER DN (mm)	DULJINA L (mm)	BROJ KOMADA
1	EF ZAVRŠNA KAPA		10	110	150	1

STUDIO 2M d.o.o.

Velebitska ulica 8A
HR-23000 Zadar
M +385 (0)91 10 50 686
E info@studio-2m.hr
www.studio-2m.hr

Projektant: MARINA MANDRA,
mag.ing.aedif., G4421

Suradnik:

Naručitelj: OPĆINA POVLJANA
STJEPANA RADIĆA 20, HR-23249 POVLJANA

Zahvat u prostoru: VODOVOD U ULICI PUT STAROG STANA U
POVLJANI

Naziv:
crteža: MONTERSKA SHEMA ZAVRŠNOG CJEVOVODA U
ČVORU V1-3

Oznaka projekta: 08/24-V

Zajednička oznaka projekta: -

Broj mape: -

Mjesto i datum: Zadar, svibanj 2024.g.

Faza projekta: GLAVNI PROJEKT

Vrsta projekta: VODOVOD

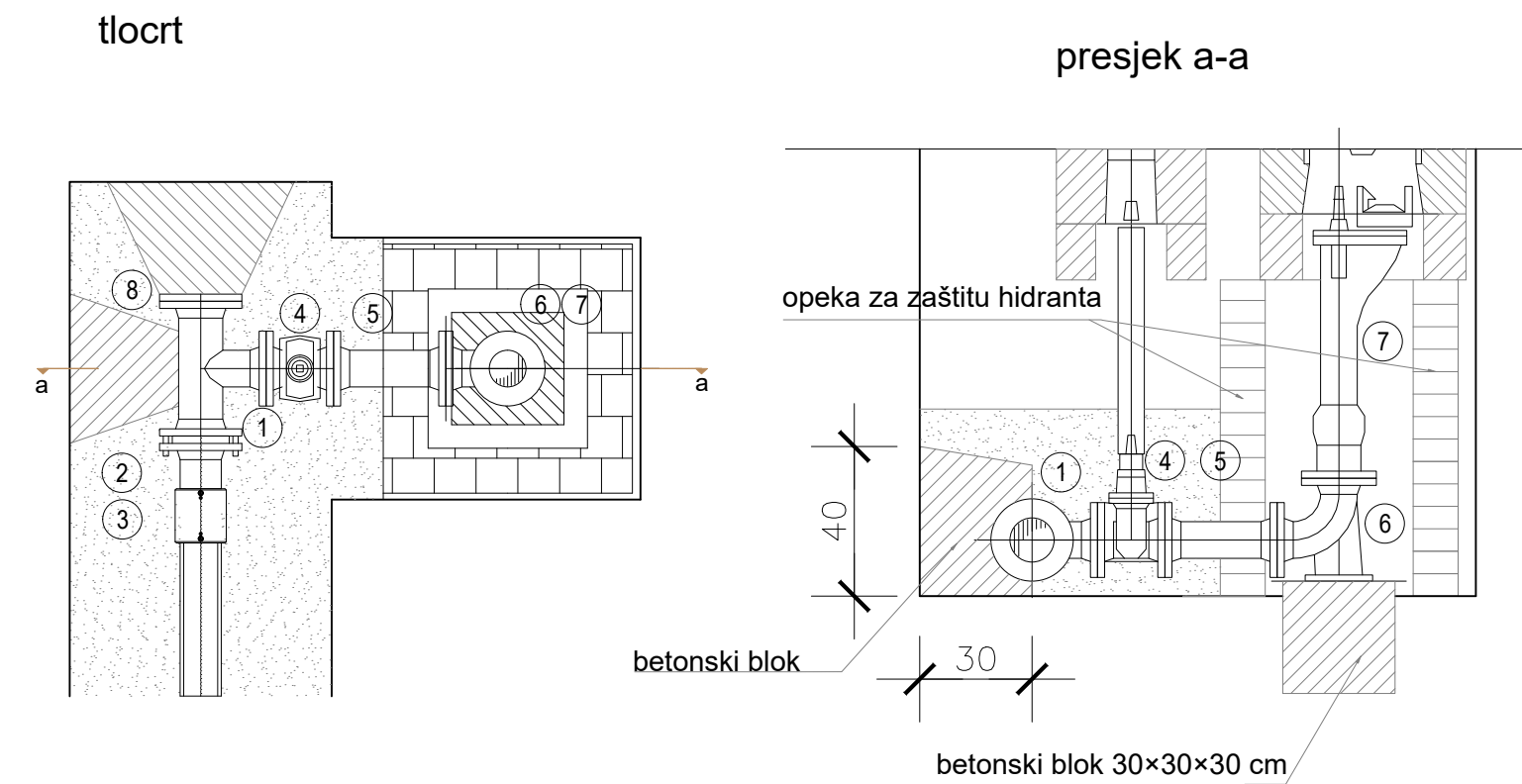
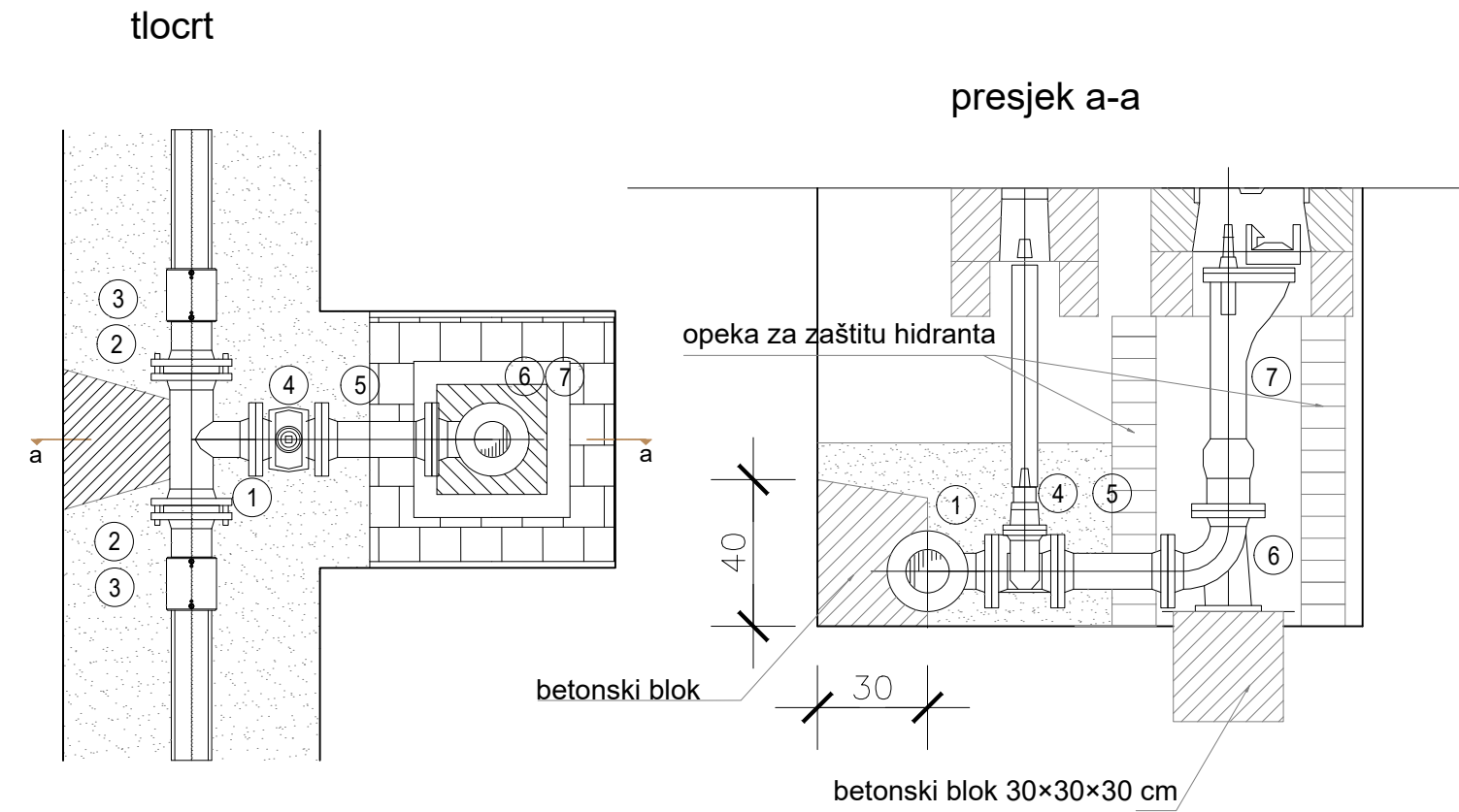
Strukovna odrednica projekta: GRAĐEVINSKI PROJEKT

Mjerilo:
1:25

Broj lista:
4.2.

MONTERSKA SHEMA PODZEMNIH HIDRANATA

MJ: 1:25

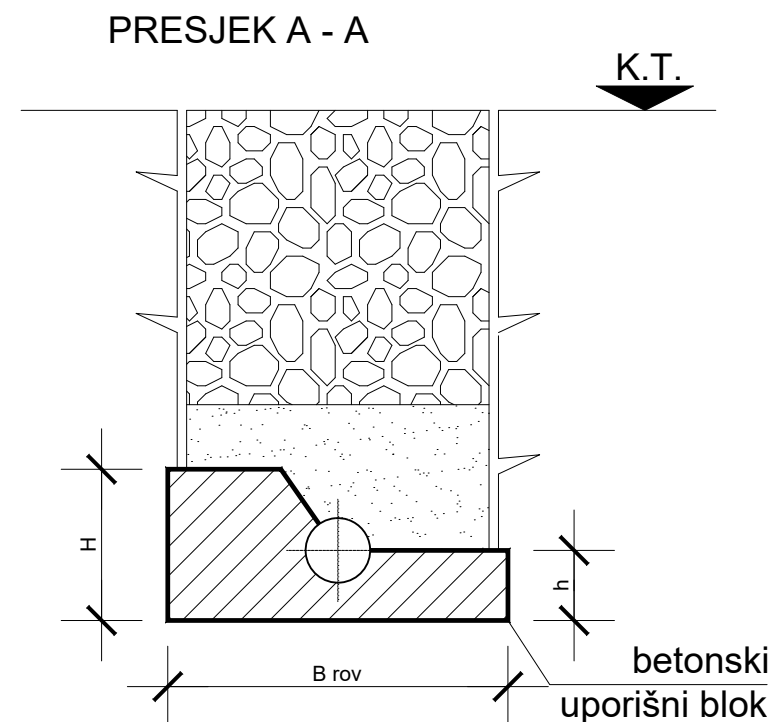
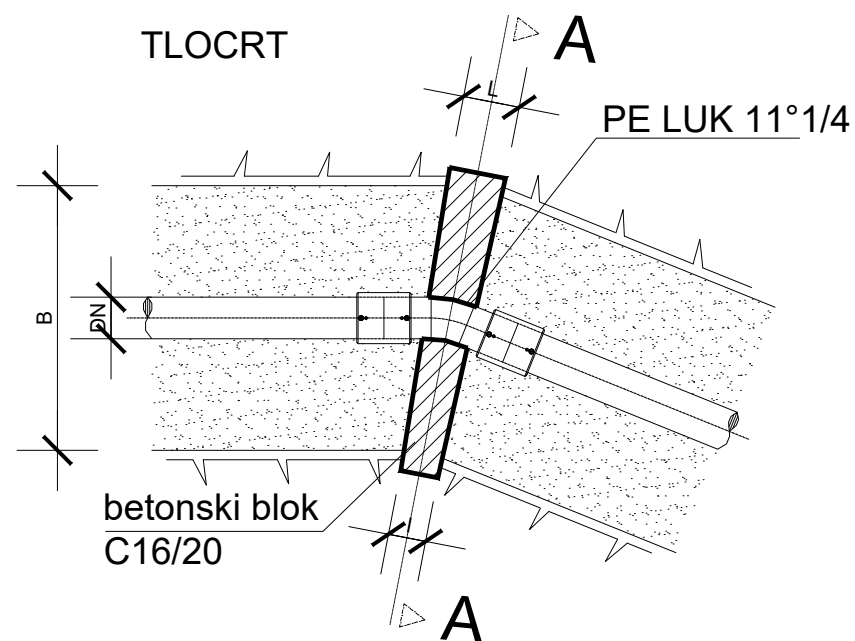


SPECIFIKACIJA FAZONSKIH KOMADA I ARMATURA					
REDNI BROJ	FAZONSKI KOMAD ILI ARMATURA	OZNAKA	NAZIVNI PROMJER DN (mm)	DULJINA L (mm)	BROJ KOMADA
1	OTCJEPNI KOMAD S PRIRUBNICAMA	T	100/80	360/175	1
2	PRIRUBNIČKA SPOJNICA S PE TULJKOM		110	160	2
3	EF SPOJNICA		110	145	2
4	EV ZASUN KRATKI S TELESKOPSKOM UGRADBENOM GARNITUROM I ULIČNOM KAPOM		80	180	1
5	RAVNI KOMAD S PRIRUBNICAMA	FF	80	300	1
6	KUTNI KOMAD 90° S PRIRUBNICOM I STALKOM	N	80	-	1
7	PODZEMNI HIDRANT	PH	80	-	1

SPECIFIKACIJA FAZONSKIH KOMADA I ARMATURA					
REDNI BROJ	FAZONSKI KOMAD ILI ARMATURA	OZNAKA	NAZIVNI PROMJER DN (mm)	DULJINA L (mm)	BROJ KOMADA
1	OTCJEPNI KOMAD S PRIRUBNICAMA	T	100/80	360/175	1
2	PRIRUBNIČKA SPOJNICA S PE TULJKOM		110	160	1
3	EF SPOJNICA		110	145	1
4	EV ZASUN KRATKI S TELESKOPSKOM UGRADBENOM GARNITUROM I ULIČNOM KAPOM		80	180	1
5	RAVNI KOMAD S PRIRUBNICAMA	FF	80	300	1
6	KUTNI KOMAD 90° S PRIRUBNICOM I STALKOM	N	80	-	1
7	PODZEMNI HIDRANT	PH	80	-	1
8	ZAVRŠNI KOMAD	X	100	-	1

STUDIO 2M d.o.o. Velebitska ulica 8A HR-23000 Zadar M +385 (0)91 10 50 686 E info@studio-2m.hr www.studio-2m.hr	Naručitelj:	OPĆINA POVLJANA STJEPANA RADIĆA 20, HR-23249 POVLJANA	
	Zahvat u prostoru:	VODOVOD U ULICI PUT STAROG STANA U POVLJANI	
Projektant:	MARINA MANDRA, mag.ing.aedif., G4421		
Suradnik:	Naziv crteža:	MONTERSKA SHEMA PODZEMNIH HIDRANATA	
Oznaka projekta:	08/24-V	Faza projekta:	GLAVNI PROJEKT
Zajednička oznaka projekta:	-	Vrsta projekta:	VODOVOD
Broj mape:	-	Strukovna odrednica projekta:	GRAĐEVINSKI PROJEKT
Mjesto i datum:	Zadar, svibanj 2024.g.	Mjerilo:	1:25
		Broj lista:	4.3.

HORIZONTALNI LUK 11.25°
PEHD DN 110



SPECIFIKACIJA

OPIS KOMADA	OZN.ili RF.MOD.	DN (mm)	PN (bar)	DULJINA ili KUT
LUK 11 1/4° produženi		110	10	11°1/4

$\alpha=11.25^\circ$							
DN	PN	B	H	h	L	I	H×L
		cm	cm	cm	cm	cm	cm ²
110	10	70	30	15	15	15	450

STUDIO 2M d.o.o.

Velebitska ulica 8A
HR-23000 Zadar
M +385 (0)91 10 50 686
E info@studio-2m.hr
www.studio-2m.hr

Projektant: MARINA MANDRA,
mag.ing.aedif., G4421

Suradnik:

Oznaka projekta: 08/24-V

Zajednička oznaka projekta: -

Broj mape: -

Mjesto i datum: Zadar, svibanj 2024.g.

Naručitelj: OPĆINA POVLJANA
STJEPANA RADIĆA 20, HR-23249 POVLJANA

Zahvat u prostoru: VODOVOD U ULICI PUT STAROG STANA U POVLJANI

Naziv: MONTERSKE SHEME LUKOVA
crteža:

Faza projekta: GLAVNI PROJEKT

Vrsta projekta: VODOVOD

Strukovna odrednica projekta: GRAĐEVINSKI PROJEKT

Mjerilo:

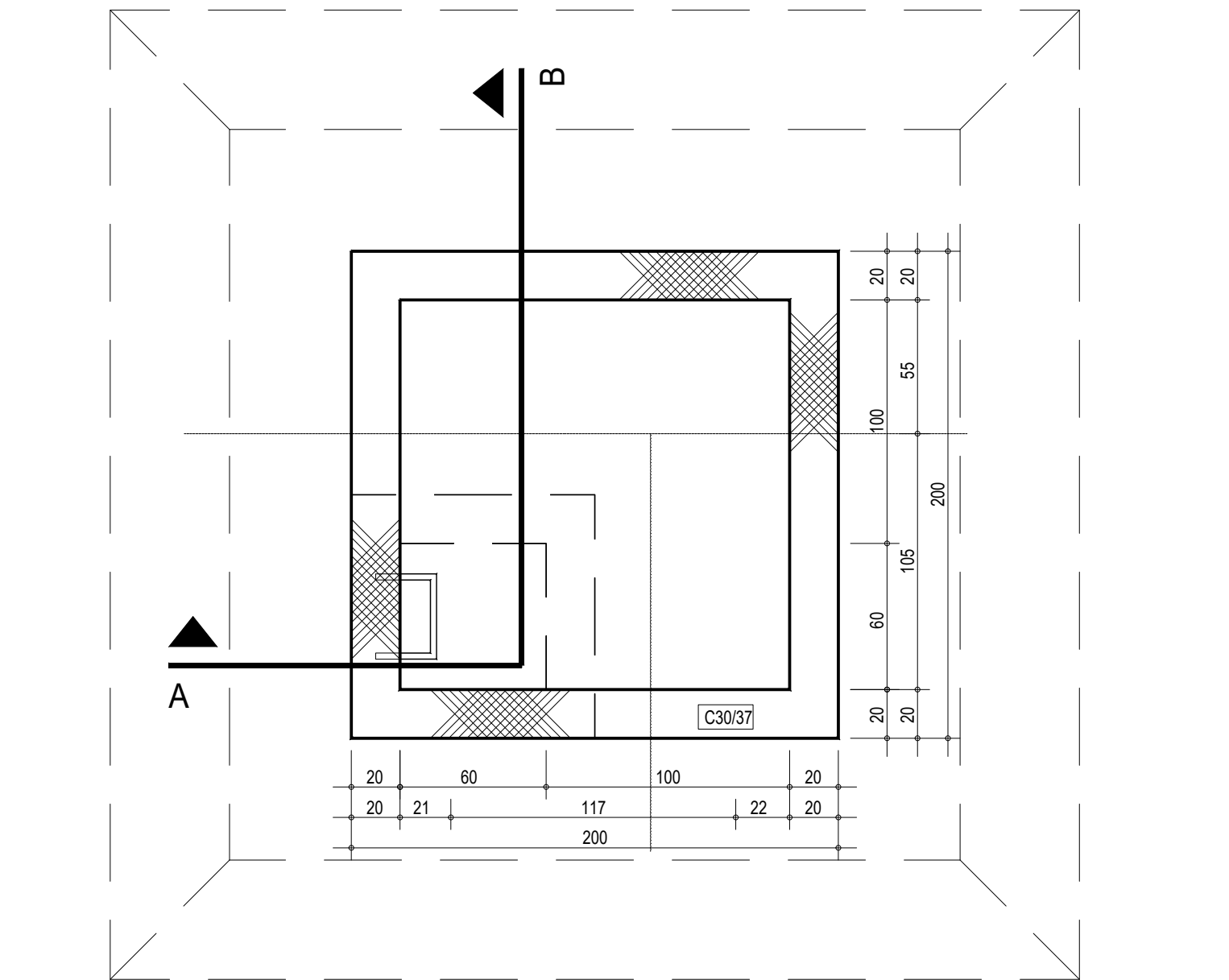
1:25

Broj lista:

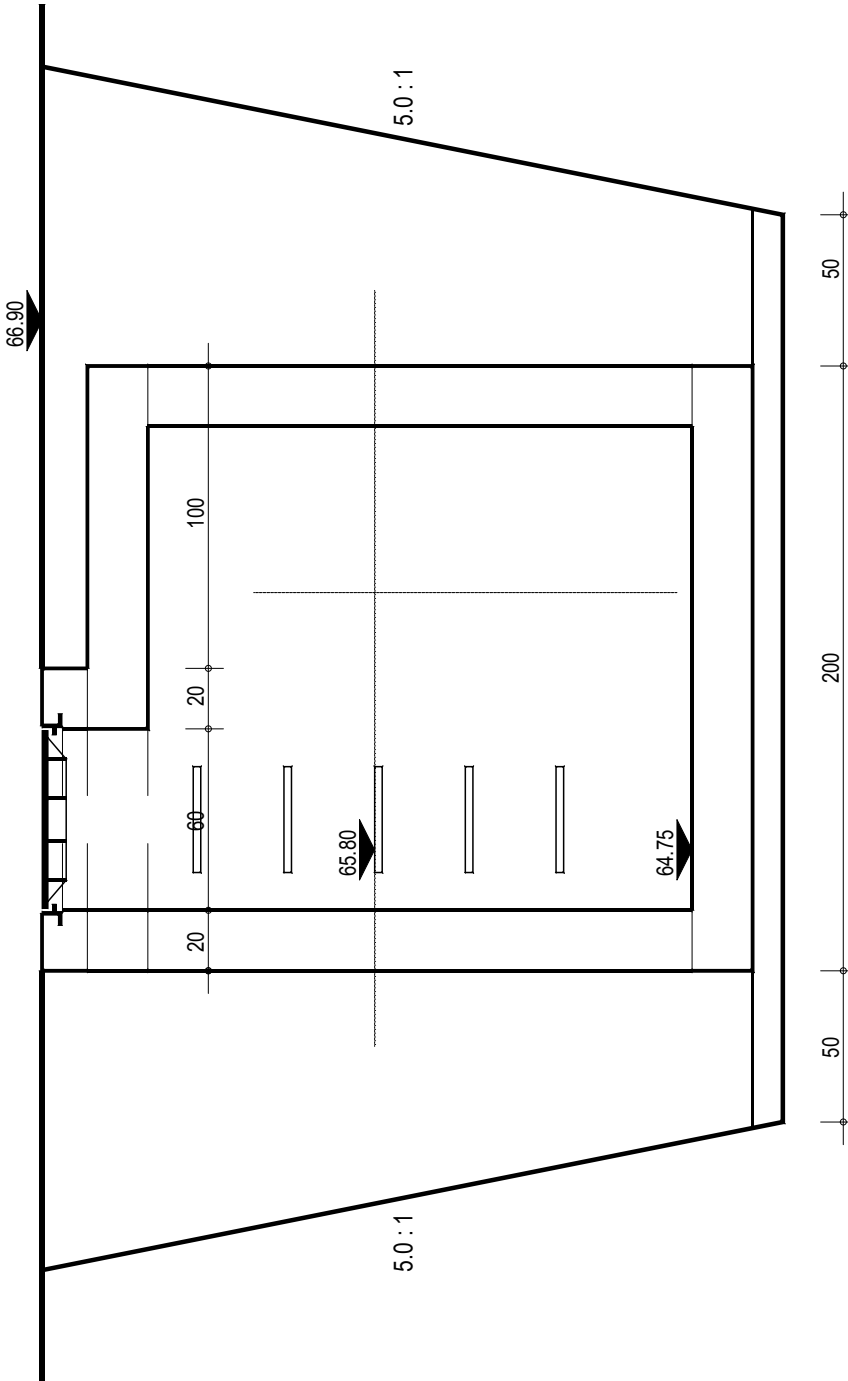
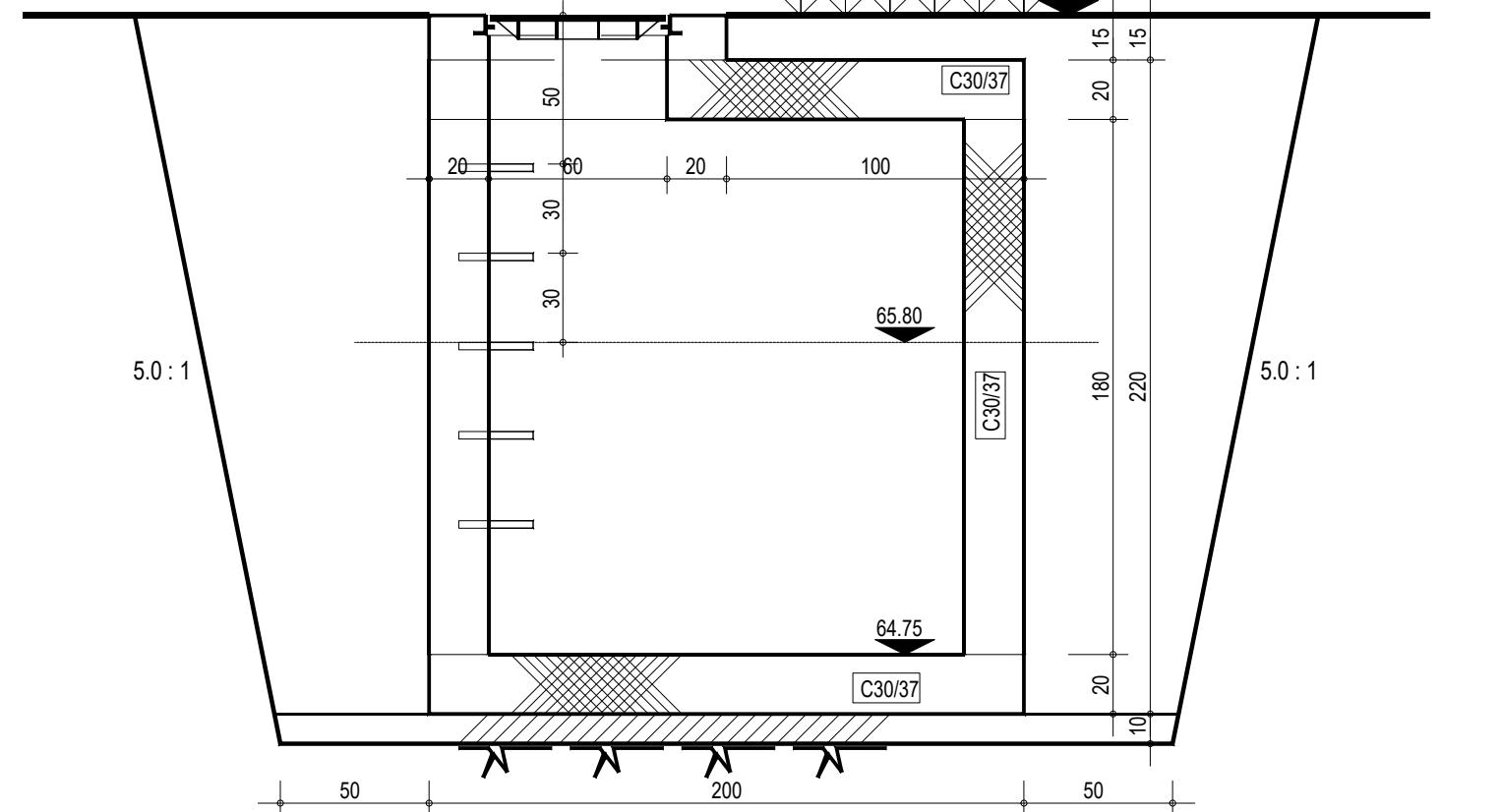
4.4.

TLOCRT

PRESJEK B-B



PRESJEK A-A



SPECIFIKACIJA GRADJEVINSKIH RADOVA

- Iskop gradjevske jame.
m³ 29.84
- Zbijanje dna gradjevske jame.
m² 4.00
- Izvedba podloge ispod okna od betona C12/15.
m³ 0.40
- Zatrpavanje izvedenog okna u slojevima sa zbijanjem - količina u zbijenom stanju.
m³ 20.89
- Izvedba ploce dna okna od betona C30/37.
m³ 0.80
- Izvedba zidova okna od betona C30/37.
m³ 2.59
- Izvedba pokrovne ploce okna od betona C30/37.
m³ 0.73
- Izvedba okvira otvora u pokrovnoj ploci okna od betona C30/37.
m³ 0.10
- Jednstrana oplata za plocu dna okna.
m² 1.60
- Dvostrana oplata zidova okna.
m² 25.92
- Oplata pokrovne ploce okna, s podupirajućom skelom.
m² 5.60
- Armatura za sve armirane dijelove okna, tipa RA 400/500 (oko 60 kg armature / m³ betona).
kg 253.0
- Armatura za sve armirane dijelove okna, tipa MA 500/560 (oko 40 kg armature / m³ betona).
kg 168.6
- Lijevoželjezni ulicni poklopac kvadratni s kvadratnim okvirom. Velicina 600 x 600 mm, nosivost 150 kN.
kom. 1
- Penjalica za okno, klasicne sipkaste dvostruke sirine
kom. 5

GRAĐEVINSKI NACRT OKNA U ČVORU V1-2

MJ: 1:25

STUDIO 2M d.o.o.

Velebitska ulica 8A
HR-23000 Zadar
M +385 (0)91 10 50 686
E info@studio-2m.hr
www.studio-2m.hr

Naručitelj: OPĆINA POVLJANA
STJEPANA RADIĆA 20, HR-23249 POVLJANA

Zahvat u prostoru: VODOVOD U ULICI PUT STAROG STANA U POVLJANI

Projektant: MARINA MANDRA,
mag.ing.aedif., G4421

Suradnik:

Naziv: GRAĐEVINSKI NACRT OKNA U ČVORU V1-2
crteža:

Oznaka projekta: 08/24-V

Faza projekta: GLAVNI PROJEKT

Mjerilo: 1:25

Zajednička oznaka projekta: -

Vrsta projekta: VODOVOD

Broj lista: 4.5.

Broj mape: -

Strukovna odrednica projekta: GRAĐEVINSKI PROJEKT

Mjesto i datum: Zadar, svibanj 2024.g.